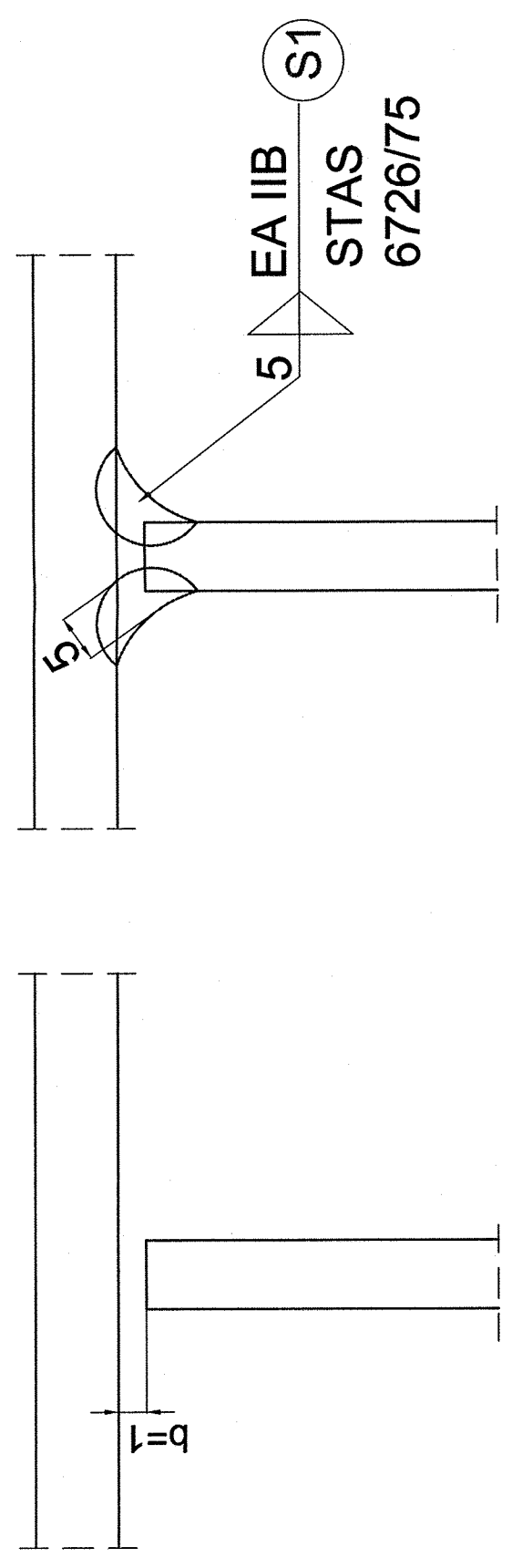
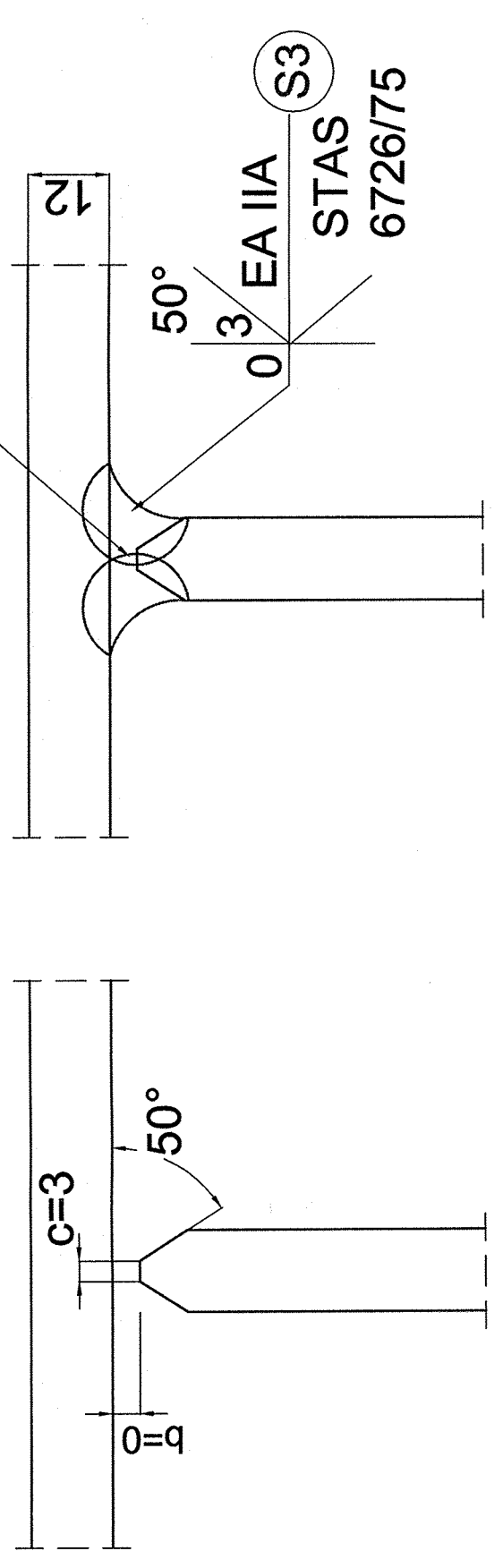


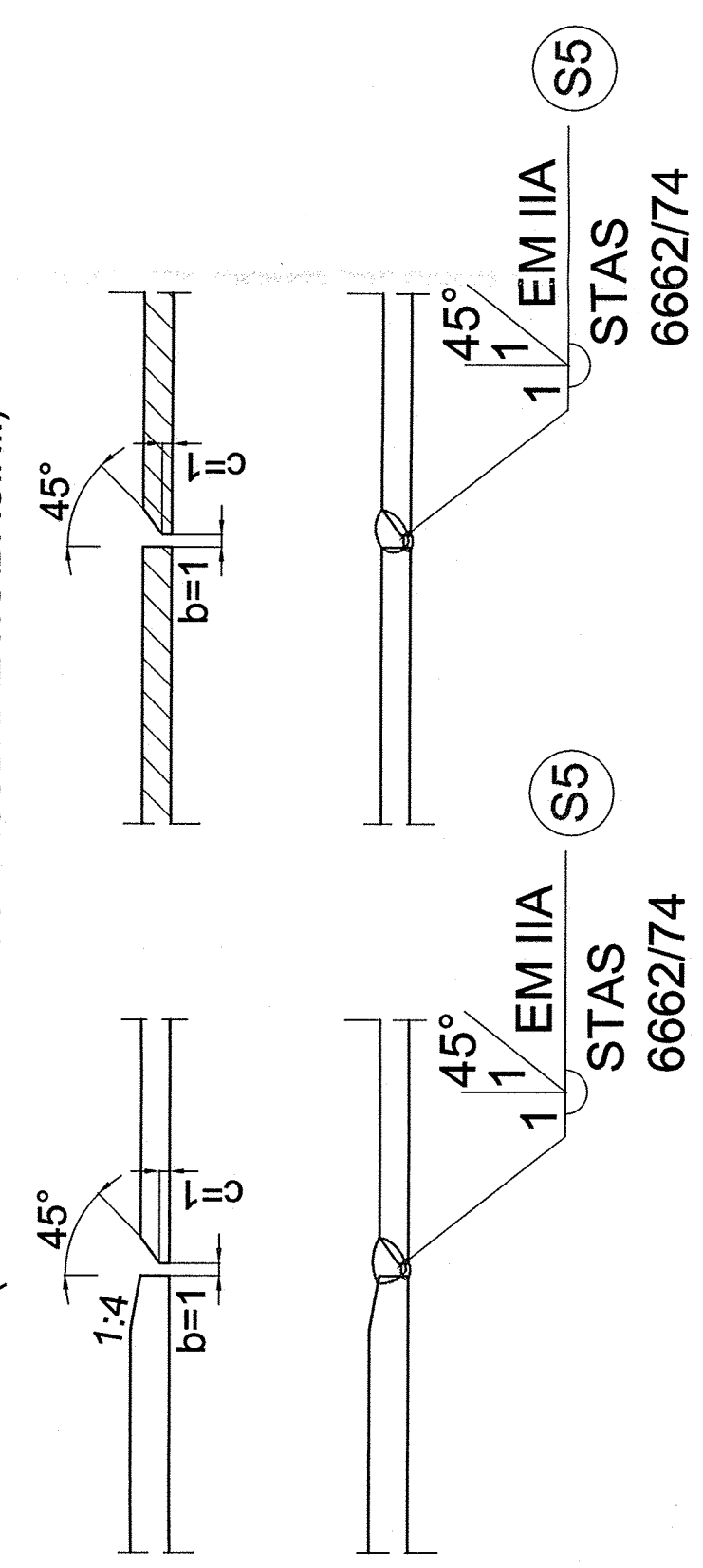
DETALII SUDURA AUTOMATA S1
DETAILS AUTOMATIC WELD S1
 (SUDURA DE COLT PE AMBELE FETE)



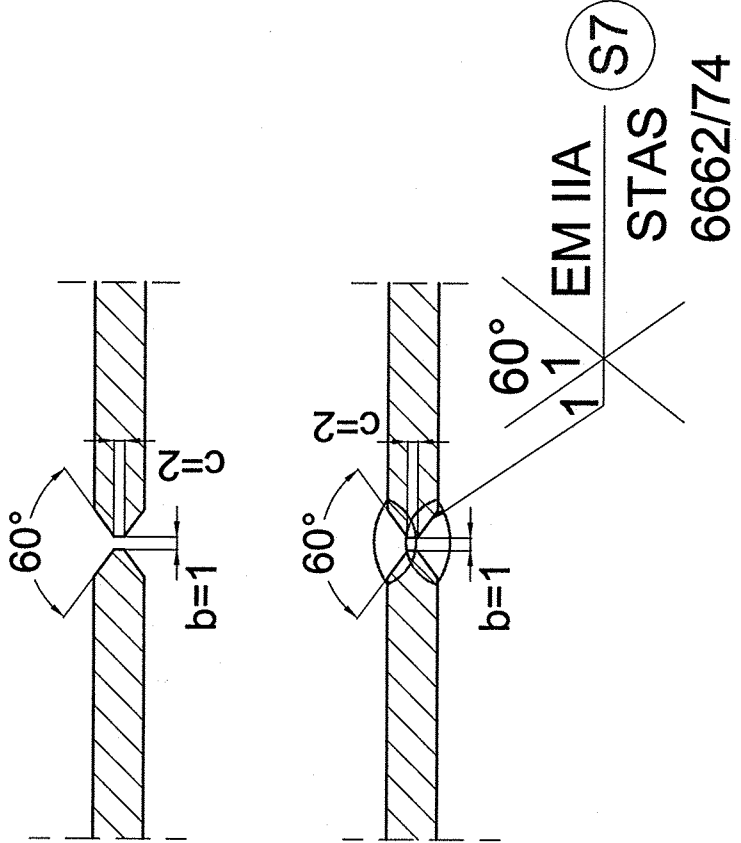
DETALII SUDURA AUTOMATA S3
DETAILS AUTOMATIC WELD S3
 (SUDURA IN K)



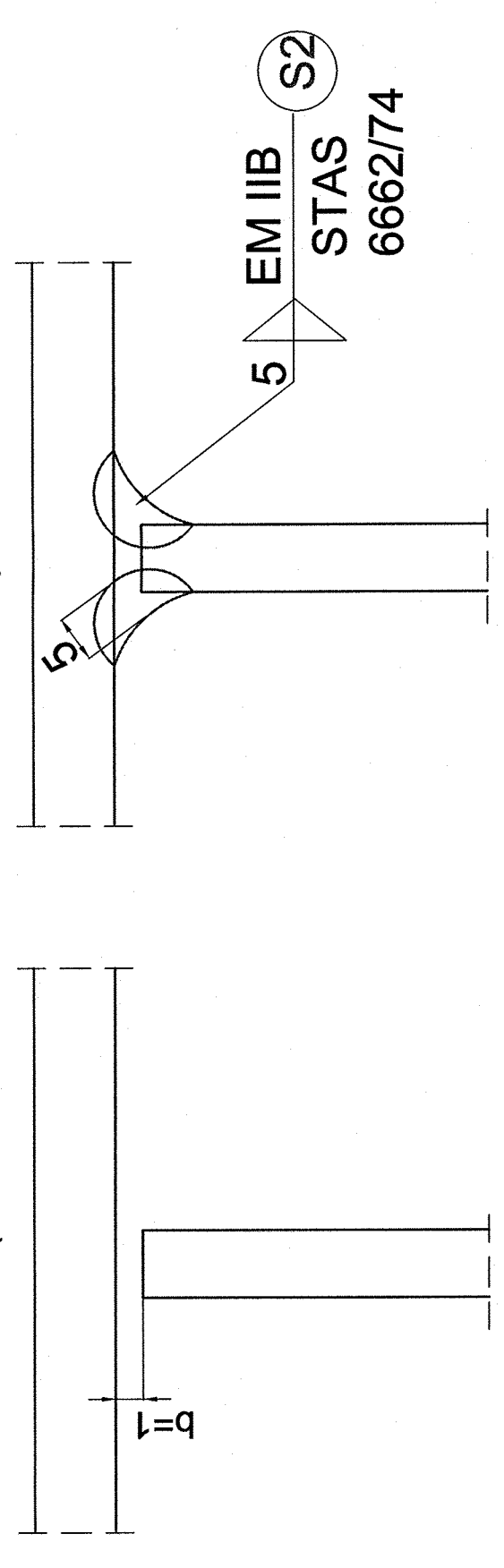
DETALII SUDURA MANUALA S5
DETAILS MANUAL WELDING S5
 (SUDURA IN 1/2V CU RESUDAREA RADACINII)



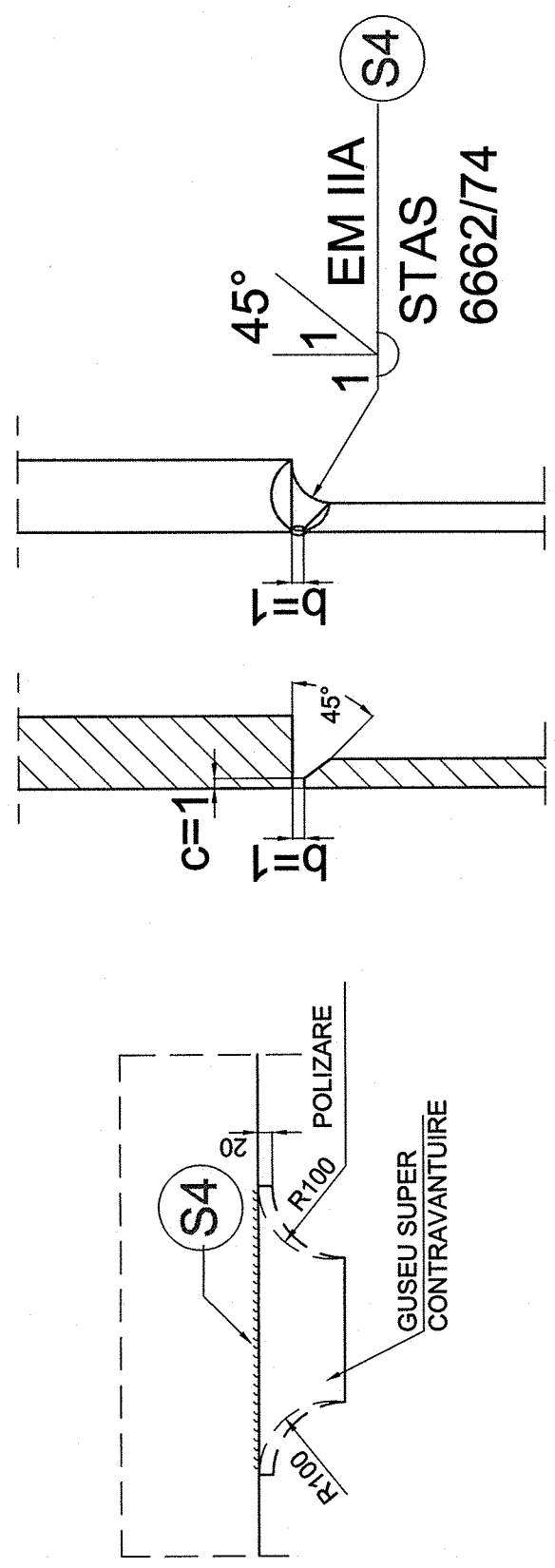
DETALII SUDURA MANUALA S7
DETAILS MANUAL WELDING S7
 (SUDURA IN X CU POLIZARE)



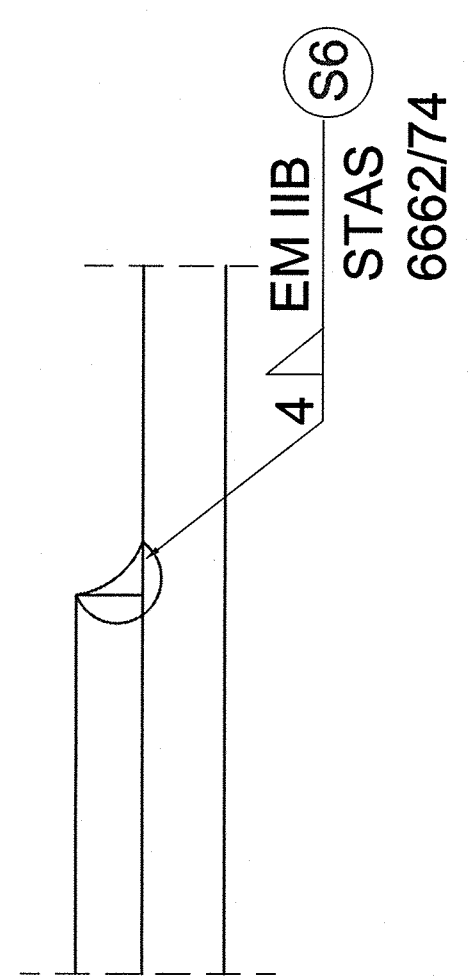
DETALII SUDURA MANUALA S2
DETAILS MANUAL WELDING S2
 (SUDURA DE COLT PE AMBELE FETE)



DETALII SUDURA MANUALA S4
DETAILS MANUAL WELDING S4
 (SUDURA IN 1/2V CU RESUDAREA RADACINII)



DETALII SUDURA MANUALA S6
DETAILS MANUAL WELDING S6
 (SUDURA DE COLT PE O PARTE)



NOTA:
SUDURILE CU STEAG SE EXECUTA PE SANTIER
NOTE:
THE WELDS WITH A FLAG ARE MADE ON SITE



B					
A	Data	Modificari / Revision			
BENEFICIAR BENEFICIARY:		AUTORITATEA DE IMPLEMENTARE / IMPLEMENTING AUTHORITY		CFCU	
ROMANIAN RAILWAY NATIONAL COMPANY		Ministerul Transporturilor / Ministry of Transport		Ministerul Economiei si Finantelor / Ministry of Economy and Finance	
prontec		CONSIST PROJECT		UNIONE EUROPEANA / EUROPEAN UNION	
Ing. Cristian Dima		Scara / Scale:		PORTOFOLIUL DE PROIECTE PHARE CES 2005 / PHARE CES 2005 PROJECTS PORTFOLIO	
Ing. Ioan Dachin		1:10		Asistenta tehnica pentru pregatirea unor lucrari de reabilitare pentru tuneluri si poduri de cale ferata / Technical assistance for preparing rehabilitation works required by railway tunnels and bridges	
Ing. Stelian Vara-Oros		05.2009		Denumirea proiectului / Project Name: Linia de Railway Ipele 300 Bucuresti - Ploiesti	
Set echipa / Team leader		PD 21		Faza / Phase: TP+DD	